

Venkovní žaluzie / External Blinds / Raffstoren / Stores à lamelles /
Veneciana de exteriores / Veneziane da esterno / Kültéri zsaluzia

Z-90

- CZ Produktový list
- EN Product List
- DE Produktdatenblatt
- FR Fiche produit
- ES Hoja de producto
- IT Scheda del prodotto
- HU Termék adatlap





^{CZ} Jedná se o nejprodávanější typ venkovních žaluzií, které mají vynikající schopnost stínění a vysokou pevnost. Oproti Z-70 mají Z-90 širší lamely, takže se skvěle hodí ke stínění francouzských oken nebo velkých prosklených stěn. Žaluzie Z-90 standardně vyrobíme do 14 dnů od zadání do výroby. Jsou seřízené, abyste je na stavbě mohli hned ukotvit. Venkovní žaluzie Z-90 můžete ovládat klikou, motorem nebo je propojit se Smart Home, aby se ovládaly samy dle vašich potřeb.

^{EN} It is the best-selling type of external blinds with great shading features and high firmness. Compared to the Z-70, the Z-90 have wider slats that are perfect for French windows or big glass walls shading. The Z-90 blinds are usually manufactured within 2 weeks as of entry into production. They are already adjusted, so that they can be installed straight away. The external blinds Z-90 can be hand- or motor-operated. You can also connect them with the Smart Home system, so that they can be adjusted pursuant to your needs.

^{DE} Es handelt sich um den meistverkauften Typ von Raffstoren, die sich durch eine ausgezeichnete Abschirmung und eine hohe Stabilität auszeichnen. Im Vergleich zu Z-70 haben die Raffstoren Z-90 breitere Lamellen, so dass sie für die Abschirmung von französischen Fernstern und großen verglasten Wänden geeignet sind. Die Raffstoren Z-90 werden standardmäßig innerhalb von 14 Tagen nach Eingabe hergestellt. Sie sind voreingestellt, so dass sie am Montageort direkt eingebaut werden können. Die Raffstoren Z-90 können mittels Kurbel oder Motor bedient werden, oder sie können an das System Smart Home angeschlossen werden, so dass sie nach Bedarf automatisch verstellt werden können.

^{FR} Ce sont les stores les plus vendus qui se caractérisent par une excellente protection solaire et une rigidité élevée. Les lames de Z-90 étant plus larges que celles de Z-70, donc ce modèle s'adapte parfaitement aux portes-fenêtres et aux baies vitrées de grandes dimensions. Le délai de fabrication standard des stores extérieur Z-90 est de 14 jours à compter de la commande. Ces stores sont réglés en usine et ils peuvent donc immédiatement être installés. Z-90 peuvent être commandés avec une manivelle, un moteur ou bien ils peuvent être reliés au système Smart Home pour s'auto-gérer selon vos besoins.



^{ES} Es la veneciana de exteriores más vendida, con una capacidad de sombreado excelente y mucha rigidez. Comparada con la Z-70, la Z-90 tiene lamas más anchas, de modo que es excelente para dar sombra a ventanas francesas o ventanas acristaladas grandes. La veneciana Z-90 la fabricamos a más tardar en 14 días desde la entrada en producción. Está ajustada para que la puede instalar de inmediato en la obra. La veneciana de exteriores Z-90 la puede controlar con una manivela, un motor o la puede conectar al sistema Smart Home, para que se ajuste sola según sus necesidades.

^{IT} Si tratta del tipo di veneziane da esterno più venduto, con ottime capacità di schermatura ed elevata resistenza. Rispetto alle Z-70, le Z-90 hanno lamelle più larghe, quindi sono perfette per la schermatura di finestre alla francese o ampie vetrate. Di solito produciamo le veneziane Z-90 entro 14 giorni dalla messa in produzione. Sono regolate per poterle fissare immediatamente in loco. Le veneziane da esterno Z-90 si possono controllare con la manovella, tramite motore o si possono collegare al sistema Smart Home, in modo che si regolino da sole in base alle esigenze dell'utilizzatore.

^{HU} A Z-90 a legkedveltebb zsaluzia típus, széles lamellái tökéletesen illenek francia ablakok és nagy felületű üvegfalak árnyékolásához. A Z-90-es zsaluziák a megrendelést követő 14 nap alatt készülnek el, gyárilag beállítva. Ezek a beállítások is biztosítják a zsaluziák gyors szerelését. Rendelhetők hajtókarral, motorral, vagy csatlakoztathatja okosotthon rendszeréhez is.

CZ Materiál pro výrobu venkovních žaluzií bereme ze Švýcarska, elektroniku zase z Francie a Německa. Na špičkových strojích poté vyrábíme venkovní žaluzie, které chtějí zákazníci po celém světě.

EN The material for the external blinds comes from Switzerland, the electronics comes from France and Germany. Our external blinds, demanded all over the world, are manufactured by cutting-edge machines.

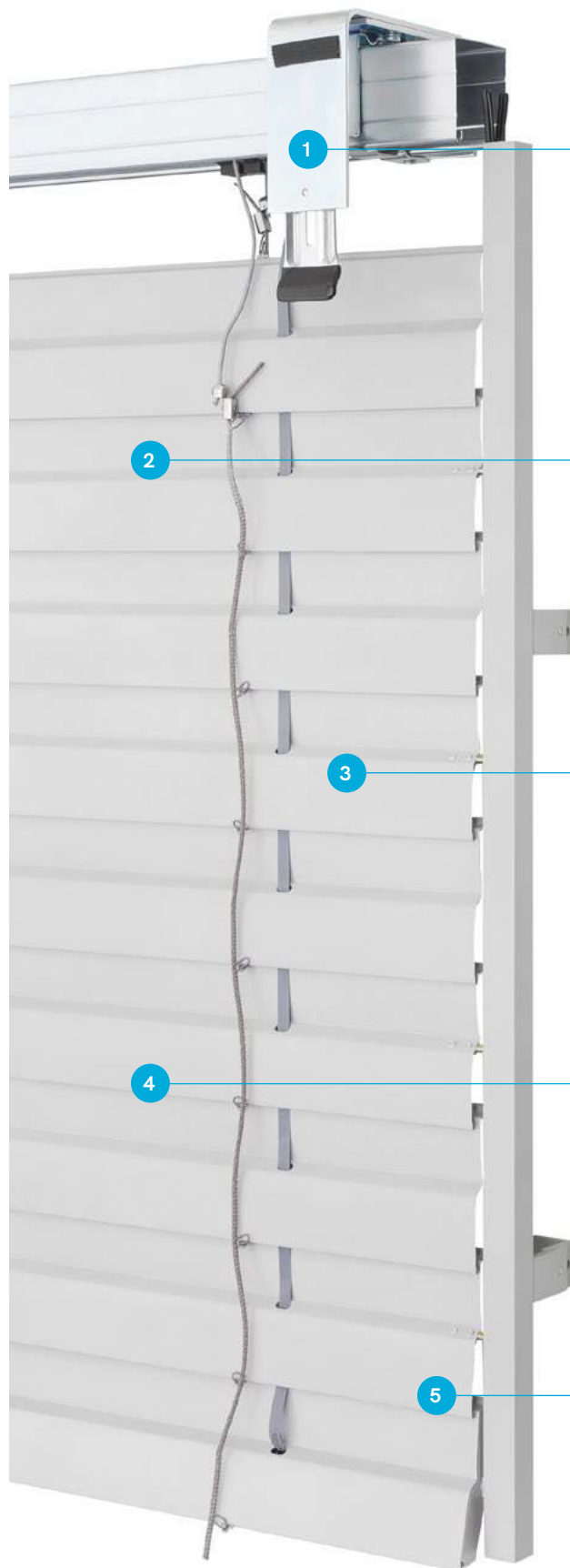
DE Das Material für die Herstellung von Raffstoren wird aus der Schweiz bezogen, die Elektroteile aus Frankreich und Deutschland. An erstklassigen Maschinen werden anschließend die weltweit begehrten Raffstoren hergestellt.

FR Les matériaux nécessaires à la fabrication de ces stores viennent de Suisse, les composants électroniques sont de France et d'Allemagne. Nos stores extérieurs sont ensuite fabriqués sur des machines de haute qualité, puis vendus partout dans le monde.

ES Los materiales para la fabricación de las venecianas de exteriores los obtenemos de Suiza, la electrónica de Francia y Alemania. Con una maquinaria de primera categoría fabricamos venecianas de exteriores que satisfacen a clientes de todo el mundo.

IT Il materiale per la produzione delle veneziane da esterno proviene dalla Svizzera, l'elettronica dalla Francia e dalla Germania. Utilizziamo quindi macchine all'avanguardia per produrre le veneziane da esterno apprezzate dai clienti in tutto il mondo.

HU A zsaluzia gyártásához szükséges tartozékokat Svájcból, az elektronikát pedig Franciaországból és Németországból importáljuk. A csúcstechnológiájú gépek gondoskodnak a zsaluziák gyártásáról, melyek közkedveltek szerte a világon.





- 1 Varianty samonosných systémů
Self-bearing system variants
Varianten von Selbsttragesystemen
Version de systèmes autoportants
Versiones de sistemas autoportantes
Varianti dei sistemi autoportanti
Önhordó rendszerek változatai



- 2 Široká škála barev
Wide scale of colour
Eine breite Farbskala
Large gamme de couleurs
Amplia gama de colores
Amplia gamma di colori
Széles színválaszték



- 3 Jsou domykateľné
Blackout blinds
Vollständige Abdunkelung
Verrouillables
Se pueden bloquear
Bloccabili
Teljes mértékben zárhatók



- 4 Velmi pevné lamely
Very firm slats
Sehr robuste Lamellen
Lames très rigides
Lamas muy rígidas
Lamelle molto solide
Rendkívül szilárd lamellák



- 5 Žádné plastové výplně otvorů
No sealing holes with plastics
Keine Kunststoff-Bauelemente
Trou pour cordon de rélevage sans remplissage en PVC
Sin relleno de plástico en las aberturas
Nessun serramento di plastica
Műanyag nyíláskitöltés nélkül

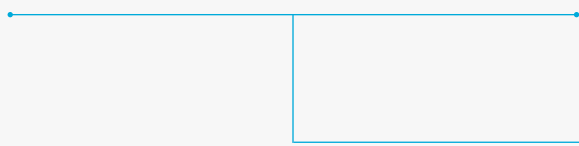
Typ vedení: vodící profil / Guiding type: guiding rail / Typ der Führung: Führungsprofil / Type de guidage : coulisse /
 Tipo de control: perfil de guía / Tipo di guida: profilo / Megvezetés típusa - vezetősín

	Klika / Crank / Kurbel / Manivelle / Manivela / Manovella / Hajtókar	Motor / Motor / Motor / Moteur / Motor / Motore / Motor
A		
Šířka žaluzie Blind width Breite von Raffstoren Largeur du store Ancho de la veneciana Larghezza della veneziana Zsaluzia szélessége	400 mm - 5 000 mm	600 mm - 5 000 mm
B		
Výška žaluzie Blind height Höhe von Raffstoren Hauteur du store Altura de la veneciana Altezza della veneziana Zsaluzia magassága	500 mm - 5 000 mm	500 mm - 5 000 mm
A x B		
Maximální plocha žaluzie Maximum blind surface Maximale Fläche von Raffstoren Surface maximal du store Superficie máxima de la veneciana Superficie massima della veneziana Zsaluzia maximális felülete	9 m ²	20 m ²

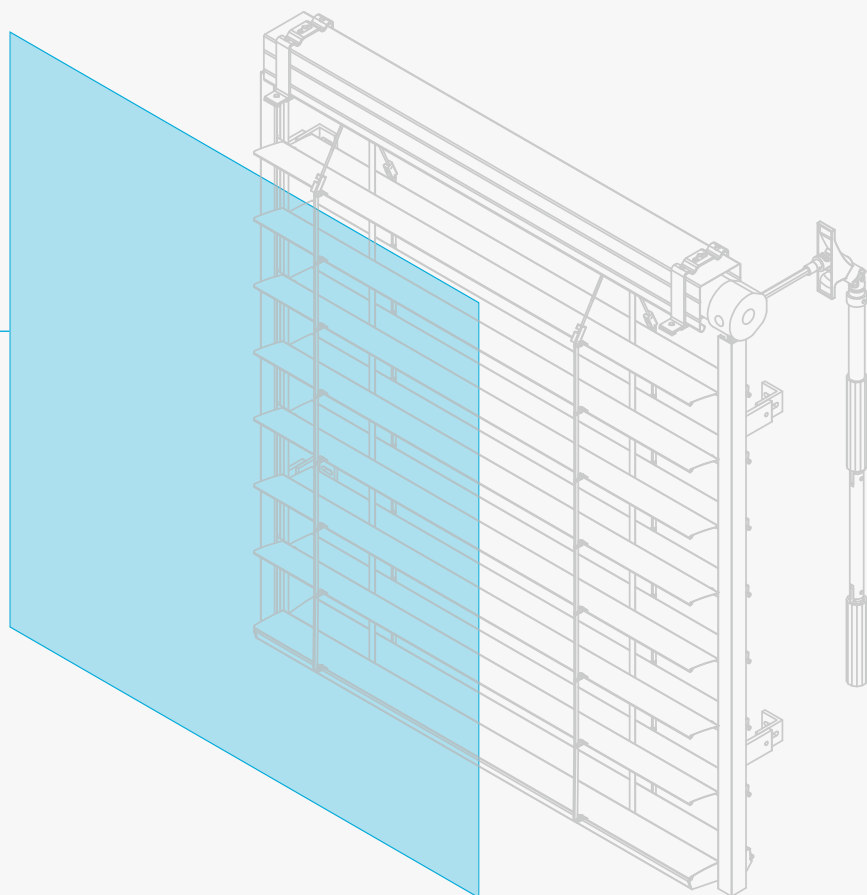


B

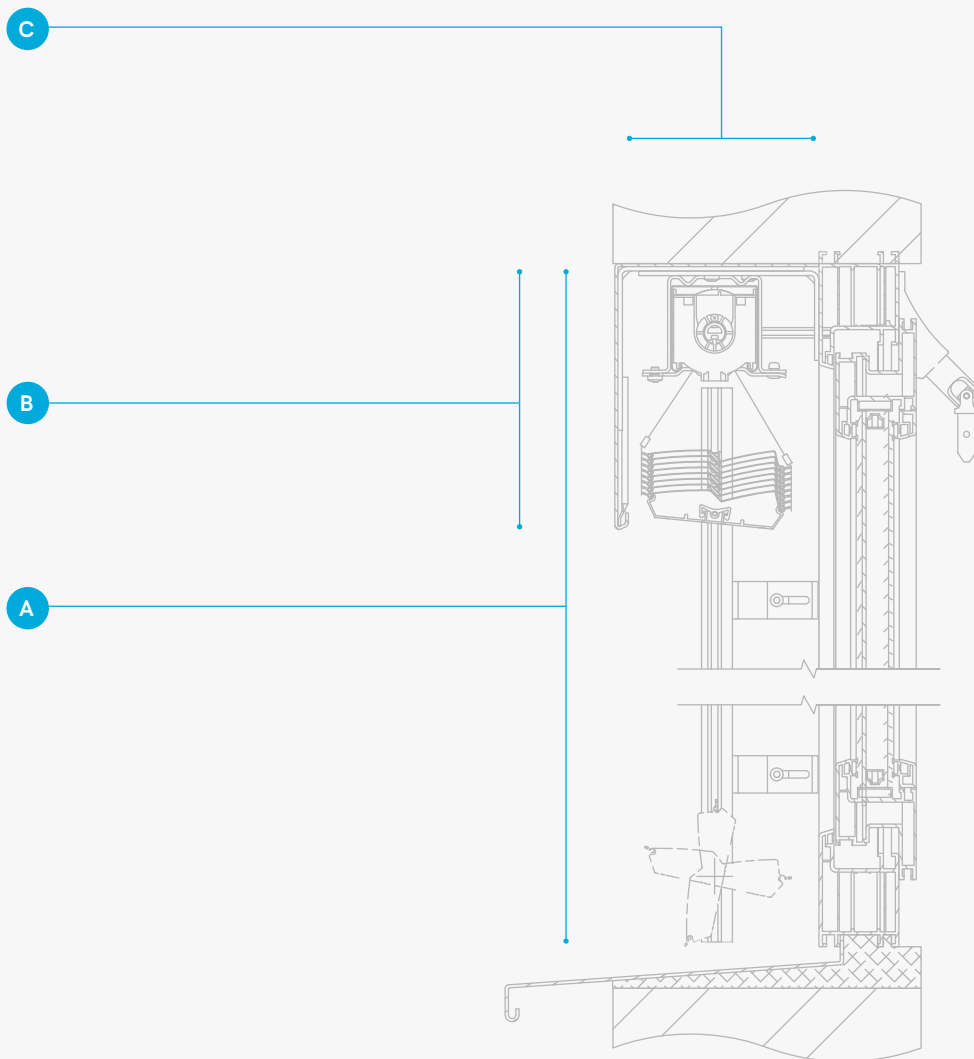
A



A x B



	A	B
	500 - 1 250 mm	180 mm
	1 251 - 1 500 mm	190 mm
A Celková výška žaluzie Total blind height Gesamthöhe von Raffstoren Hauteur totale du store Altura total de la veneciana Altezza totale della veneziana A Zsaluzia teljes magassága	1 501 - 1 750 mm	200 mm
	1 751 - 2 000 mm	210 mm
	2 001 - 2 250 mm	220 mm
	2 251 - 2 500 mm	240 mm
	2 501 - 2 750 mm	250 mm
	2 751 - 3 000 mm	260 mm
	3 001 - 3 250 mm	280 mm
	3 251 - 3 500 mm	290 mm
B Výška paketu Packet height Pakethöhe Hauteur du paquet du store Altura del paquete Altezza del pacchetto A csomag magassága	3 501 - 3 750 mm	300 mm
	3 751 - 4 000 mm	310 mm
	4 001 - 4 250 mm	330 mm
	4 251 - 4 500 mm	340 mm
	4 501 - 4 750 mm	350 mm
	4 751 - 5 000 mm	360 mm
C Vnitřní prostor pro žaluzii / Interior space for blind / Nische für Raffstoren / Espace intérieur pour la store / Espacio interior para la veneciana / Spazio interno per la veneziana / Zsaluzia helyigénye	130 mm	
	Doporučeno / Recommended / Empfohlen / Recommandé / Recomendado / Consigliato / Ajánlott	
Třída odolnosti proti větru / Wind resistance class / Windwiderstandsklasse / Classe de résistance au vent / Clase de resistencia contra el viento / Classe di resistenza al vento / Szélállósági osztály	≤ 6 88 km/h	



STANDARDNÍ BARVY / STANDARD COLOURS / STANDARDFARBEN / COULEURS STANDARDS /
COLORES ESTÁNDAR / COLORI STANDARD / ALAPÁRAS SZÍNEK



010
RAL 9003



071
VSR071



110
VSR110



130
RAL 7038



140
RAL 9006



140H
RAL 9006



220
RAL 6005



240
VSR240



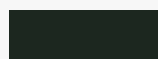
330
RAL 3004



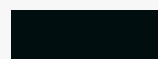
502
RAL 5002



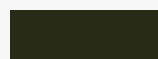
514
RAL 5014



716
RAL 7016



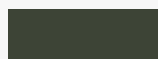
721
RAL 7021



722
RAL 7022



735
RAL 7035



737
RAL 7037



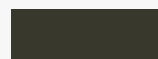
780
VSR780



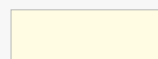
905
RAL 9005



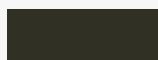
907
RAL 9007



908
SW203G



910
RAL 9010



DB703
DB703

1 Montáž pod fasádu / Installation under the façade / Unter die Fassade / Montage sous façade /
Montaje bajo la fachada / Montaggio sotto la facciata / Vakolható zsaluzia szerelése

CZ Montéři žaluzie umístí do připraveného prostoru ve fasádě. Veškeré kotevní prvky jsou tak skryté a nic neruší finální vzhled budovy.

EN The blinds are mounted into a prepared space in the façade. All anchoring elements are hidden and thus do not disturb the final appearance of the building.

DE Die Raffstoren werden in eine vorbereiteten Nische in der Fassade eingebaut. Sämtliche Anker-elemente sind versteckt und das Aussehen des Gebäudes wird nicht gestört.

FR Les monteurs installent la store dans l'espace prévu dans la façade. Tous les points de fixation sont cachés et ne perturbent pas l'aspect final du bâtiment.

ES Los montadores colocan las venecianas en el espacio preparado en la fachada. Todos los elementos de anclaje van ocultos y no alteran el aspecto final del edificio.

IT Gli installatori collocano le veneziane nello spazio predisposto nella facciata. Tutti gli elementi di fissaggio sono nascosti e quindi non compromettono l'aspetto finale dell'edificio.

HU A szerelők a zsaluziát a nyílászáró felett kihagyott helyre rögzítik. A zsaluzia felfogatása és takarólemeze teljes mértékben el lesz rejtve, így nem fogja befolyásolni az épület arculatát.

2 Montáž pod krycí plech / Installation under the cover sheet / Montage unter eine Blende / Montage sous lambrequin /
Montaje bajo cubierta de chapa / Montaggio sotto la piastra di copertura / Látszó tokos zsaluzia szerelése

CZ Přiznaný lakovaný plech zakrývá horní profil a paket lamel žaluzií a chrání žaluzie před nepříznivým počasím.

EN A painted metal sheet covers the upper profile and the blind slate packet and protects the blinds from adverse weather.

DE Das obere Profil und das Lamellenpaket sind mit einer sichtbaren Blende abgedeckt, die die Raffstoren vor Witterungseinflüssen schützt.

FR Un lambrequin thermolaqué cache le profilé supérieur et le paquet de lames, il protège donc la store extérieur contre les intempéries.

ES Una plancha esmaltada cubre el perfil superior y las lamas de la veneciana y la protege de la intemperie.

IT La piastra verniciata copre il profilo superiore e il pacchetto di lamelle delle veneziane, proteggendo le veneziane dalle intemperie.

HU A látható színterezett lemez eltakarja karnist és a zsaluziacsomagot, valamint védi a zsaluziát az időjárás viszontagságaitól.

3 Montáž na fasádu / Installation on the façade / Montage an die Fassade / Montage sur façade /
Montaje en la fachada / Montaggio sulla facciata / Homlokzati zsaluzia szerelése

CZ Pokud technologie stavby nedovoluje montáž pod fasádu nebo krycí plech, tak se žaluzie montují pomocí speciálních nosných prvků přímo na fasádu.

EN In case the building technology prevents use of the option of mounting under the façade or the cover sheet, the blinds are then mounted directly onto the façade with the use of special structural elements.

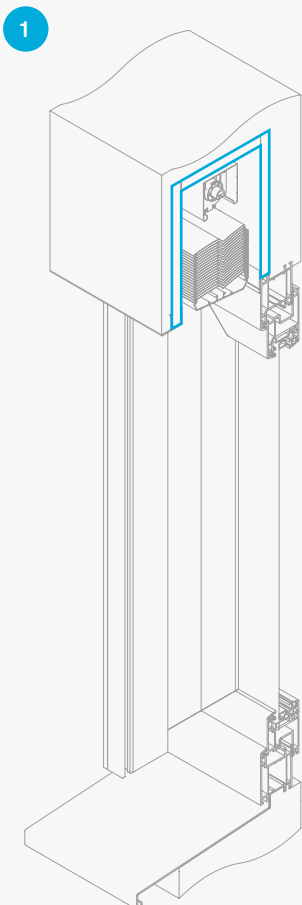
DE Falls die Bautechnologie eine Montage unter die Fassade oder unter eine Blende nicht ermöglicht, werden die Raffstoren mittels speziellen Tragelementen direkt an die Fassade montiert.

FR Si votre construction ne permet pas un montage sous façade ou sous lambrequin, les stores sont montés à l'aide d'éléments porteurs spéciaux directement sur la façade.

ES Si la tecnología de la construcción no permite la instalación bajo de la fachada o la cubierta de chapa, las venecianas se montan directamente en la fachada mediante elementos de soporte especiales.

IT Se la tecnologia dell'edificio non consente il montaggio sotto la facciata o la piastra di copertura, le veneziane vengono montate tramite elementi di supporto speciali direttamente sulla facciata.

HU Amennyiben az épület szerkezete nem teszi lehetővé a felül már említett rögzítési módokat, lehetőség van közvetlen a homlokzatra rögzíteni.



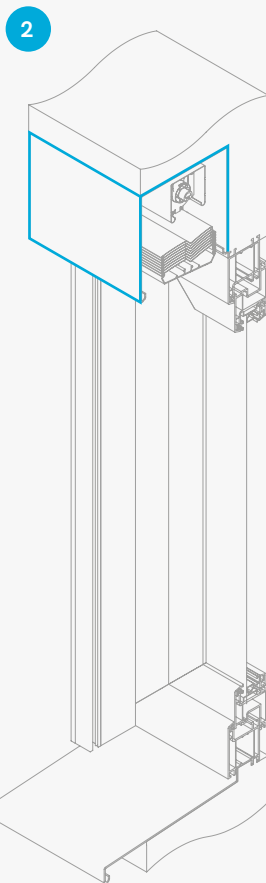
Podomítkový kryt ISO-KASTL
 ISO-KASTL concealed case
 Unterputzkasten ISO-KASTEN
 Caisson sous crépi ISO-KASTL
 Cubierta oculta ISO-KASTL
 Copertura sotto intonaco ISO-KASTL
 ISO-KASTL falba süllyesztett tok



Samonosný systém STF2
 Self-bearing system STF2
 Selbsttragesystem STF2
 Système autoportant STF2
 Sistema autoportante STF2
 Sistema autoportante STF2
 STF2 önhordó rendszer



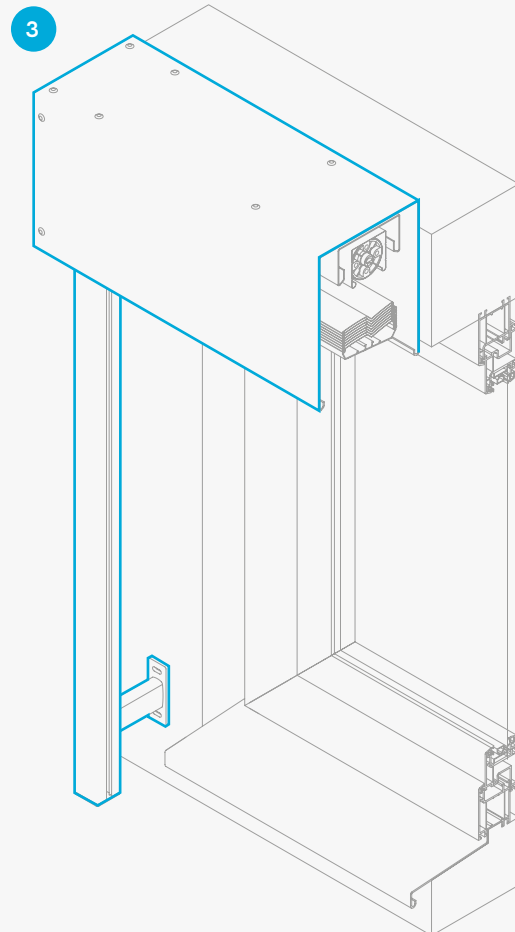
Samonosný systém STL *
 Self-bearing system STL
 Selbsttragesystem STL
 Système autoportant STL
 Sistema autoportante STL
 Sistema autoportante STL
 STL önhordó rendszer



Samonosný systém STF1
 Self-bearing system STF1
 Selbsttragesystem STF1
 Système autoportant STF1
 Sistema autoportante STF1
 Sistema autoportante STF1
 STF1 önhordó rendszer



Venkovní žaluzie s krycím plechem
 Exterior blinds with cover sheet
 Raffstoren mit einer Blende
 Store à lamelles avec lambrequin
 Venecianas de exteriores con cubierta de chapa
 Veneziane da esterno con piastra di copertura
 Kültéri zsaluzia takarólemezzel



Fasádní systém **
 Façade system
 Fassadensystem
 Système de façade
 Sistema de fachada
 Sistema della facciata
 Homlokzati rendszer

* standardní nebo zesílená varianta / standard or reinforced type / Normale oder verstärkte Ausführung / version standard ou renforcée / versión estándar o reforzada / versione standard o rinforzata / standard vagy megerősített változat

** kulatá nebo hranatá varianta / round or square type / Runde oder eckige Ausführung / version rond ou carré / versión redonda o cuadrada / variante rotonda o quadrata / íves vagy szögletes kivitel



CZ Objevte kouzlo chytré domácnosti. Skutečně inteligentní dům zařídí sám většinu úkonů kolem ovládání stínění, zabezpečení, komfortu či úspor. Přitom vám dá maximum kontroly a nenaruší soukromí.

EN Discover the magic of a smart home. A truly intelligent house can manage the majority of tasks surrounding the control of shading, security, comfort or savings all by itself. In doing so, the house leaves you in control as much as possible and does not disturb your privacy.

DE Entdecken Sie den Zauber des Smart Home Systems. Ein intelligentes Haus übernimmt die meisten Vorgängen bei der Bedienung der Abschirmung, bei der Gewährleistung von Sicherheit und Komfort, sowie bei Ersparungen. Dabei behalten Sie die maximale Kontrolle und Ihre Privatsphäre wird nicht beeinträchtigt.

FR Découvrez la magie d'une maison intelligente. Une maison réellement intelligente prend en charge le réglage des systèmes d'ombrage, de sécurité, de confort, et elle œuvre également aux gains d'énergie. Elle vous permet cependant de toujours rester maître et ne perturbe pas votre intimité.

ES Descubra la magia del hogar inteligente. Una casa verdaderamente inteligente puede manejar la mayoría de las operaciones de sombreado, seguridad, comodidad o ahorro. Con ello le da el máximo control y no viola la privacidad.

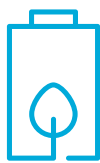
IT Scopri la magia della casa intelligente. Una casa veramente intelligente esegue da sola la maggior parte delle azioni per il controllo degli oscuranti, della sicurezza, del comfort e del risparmio. Nello stesso tempo, l'utilizzatore ha il massimo controllo e la privacy che desidera.

HU Fedezze fel az intelligens otthon varázsát. Egy valóban intelligens ház önmaga gondoskodik a legtöbb feladatról, az árnyéklás vezérlését, a biztonságot, a kényelmet vagy a megtakarításokat is beleértve. Eközben maximális felügyeletet biztosít az Ön számára és nem befolyásolja magánéletet.

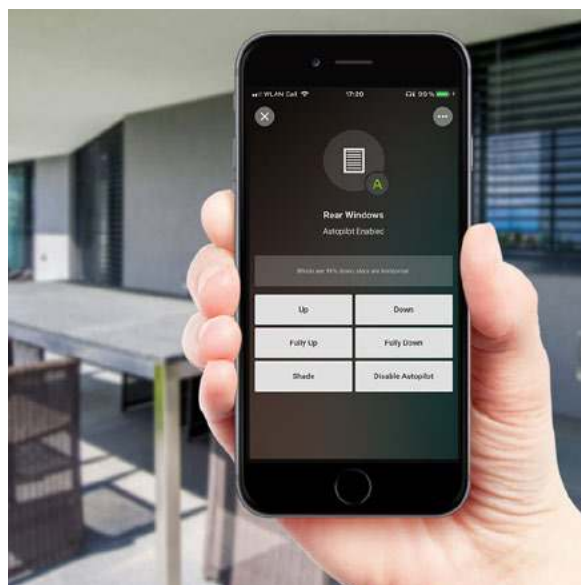




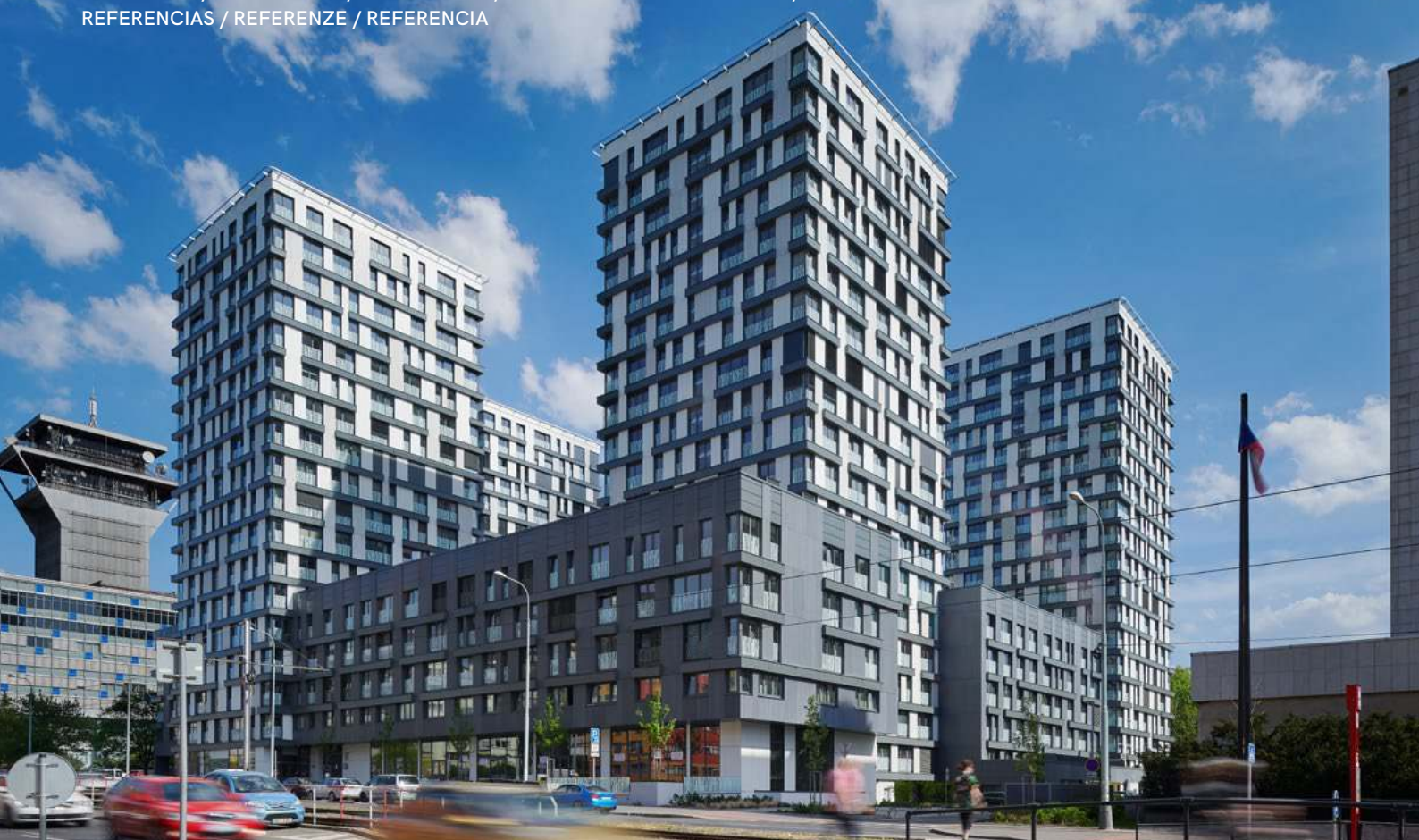
Automatické ovládání / Automatic control / Automatische Bedienung / Commande automatique / Manejo automático / Controllo automatico / Automatikus vezérlés



Úspora energie / Energy saving / Energieeinsparung / Économies d'énergie / Ahorro de energía / Risparmio di energia / Energiatakarékosság



Větší bezpečí / More security / Mehr Sicherheit / Plus grand niveau de sécurité / Más seguridad / Maggiore sicurezza / Nagyobb biztonság



- ^{CZ} NEVA App je aplikace, která vám umožňuje rychle, jednoduše a spolehlivě dopočítat důležité hodnoty související s objednávaným venkovních žaluzií NEVA nebo usnadněním jejich montáže.
- ^{EN} The NEVA App is an application, which makes it possible to quickly, easily and reliably calculate important values related to ordering outdoor NEVA blinds or facilitating of their installation.
- ^{DE} Bei der NEVA App handelt es sich um eine App, mit der Sie schnell, einfach und zuverlässig wichtige Angaben für die Bestellung von NEVA Raffstoren berechnen können oder deren Montage vereinfachen können.
- ^{FR} NEVA App est une application qui vous permet de rapidement, simplement et précisément calculer toutes les valeurs importantes nécessaires à la commande de stores à lamelles NEVA et qui vous apporte aussi des informations sur leur montage.
- ^{ES} NEVA App es una aplicación que le permitirá calcular de manera rápida, fácil y fiable valores importantes relacionados con el pedido de venecianas de exteriores NEVA o facilitar su instalación.
- ^{IT} NEVA App è un'applicazione che ti permette in modo rapido, semplice e affidabile di calcolare valori importanti relativi all'ordine di veneziane da esterno NEVA o alla facilità di montaggio.
- ^{HU} A NEVA App egy alkalmazás, amely segítségével egyszerűen és gyorsan ki tudja számolni azokat az adatokat, melyek fontosak a kültéri zsaluziák rendeléséhez és beépítéséhez.



Více informací / Additional information / Nähere Informationen / Plus d'informations / Más információj / Maggiori informazioni / További információ

www.neva.eu



NEVA[®]

www.neva.eu
info@neva.eu

© 2019 ŽALUZIE NEVA s.r.o.
Háj 370
798 12 Kralice na Hané
Czech Republic



Váš partner / Your partner / Ihr Partner / Votre partenaire /
Su partner / Il tuo partner / Az Ön partnere :